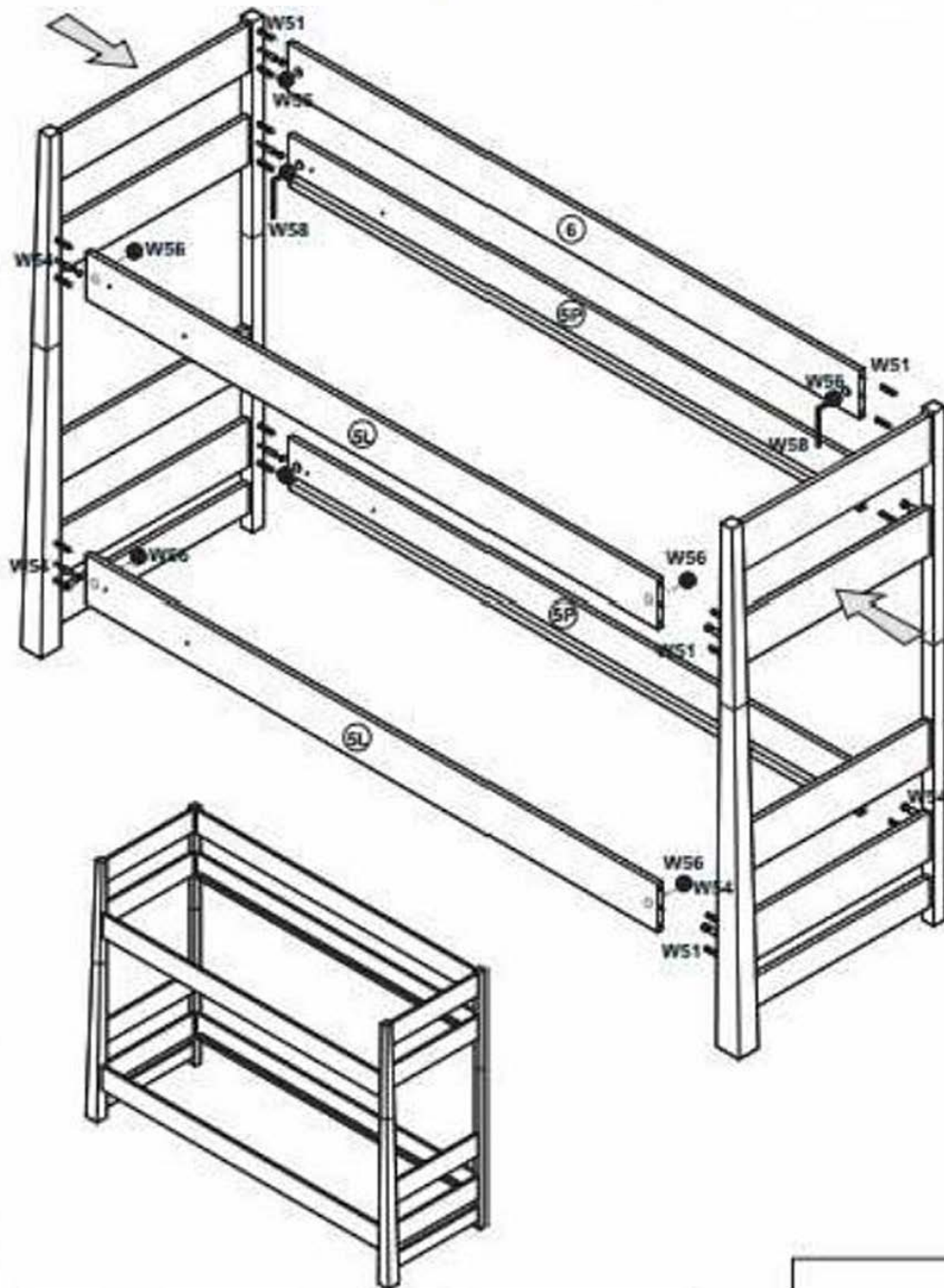


## Szerelési útmutató emeletes ág ADAS

Az ág oldalát és a fejtámlát  
fa csapokkal kapcsolja össze,  
majd rögzítse a csavarokkal



Az ágykeretre helyezze el az ágyrácst.